

## 技术规格

戴森Cu-Beam™吊灯提供强力照明，精准定位，随心调节。以热管技术打造高效冷却系统，每支灯使用单个高功率高效LED搭载芯片，这一单个光源与工程特制透镜相结合，提供高效精准可控照明。

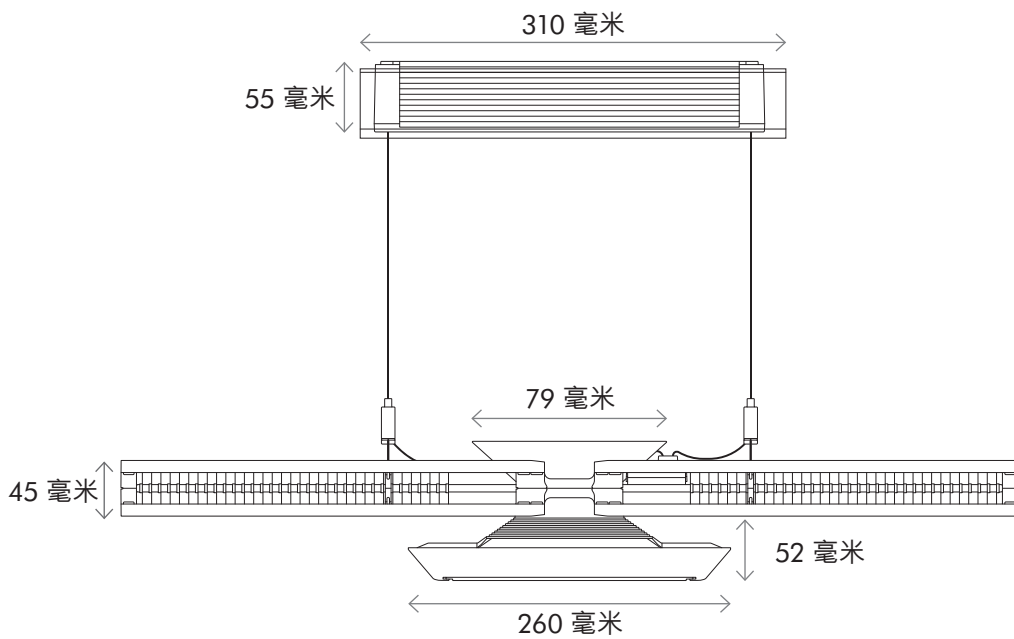
冷却系统可同时延长LED使用寿命，确保持久亮度。吊灯配备有安装了附加散热片和高级电容器的定制驱动器。

### 具体说明：

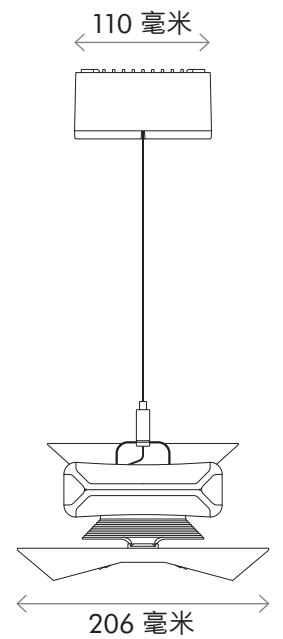
时尚吊灯采用两个高效LED搭载芯片（最小显色指数80，2档分级），通过烧结铜热管进行冷却。长方形与环形的工程特制透镜配备可调式合页，更好地聚拢灯光，并有效控制眩光。上照光与下照光可随心控制，通过可寻址调光方案实现分光和调光。



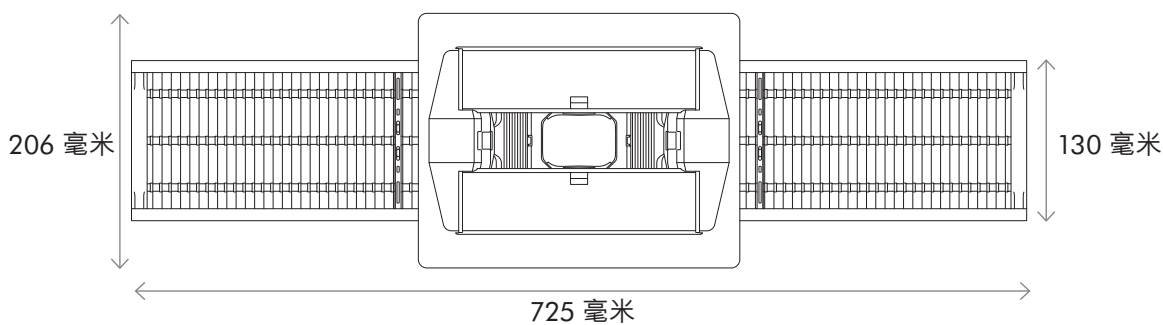
正视图



侧视图



下视图



## 安装

吊装系统配有电源驱动器和

悬挂电缆(最大长度 = 4000 毫米)

安装: 天花板吊装。将驱动器嵌入或安装在表面。

环境: IP等级20。仅限室内使用

工作温度范围: 0°C - 40°C

## 电力数据

输入电压/频率: 100-240 伏, 50 / 60 赫兹

控制信号电压: 0-16伏

额定功率: 83瓦

待机功耗: 0.5瓦

是否包含驱动器: 是

是否包含嵌入式控制: 否

可调光: DALI, PWM, 0-10V, 1-10V

最暗等级: 10%

是否适用于随机开关: 是

(与存在和日光采集相关的切换)

接线: 产品配有电子元件

工厂预设分光比: 下照光50% / 上照光50%

## 光学

光源: LED搭载芯片

光源数量: 2

光源是否可更换: 否

3000K灯具输出功率: 8875流明

4000K灯具输出功率: 9400流明

3000K照明效率: 107流明/瓦

4000K照明效率: 113流明/瓦

3000K灯具照度: 673 (安装在工作台上方1300毫米处, 向1600毫米×3200毫米的区域透射, 基于50%下照光与50%上照光的分光比)

4000K灯具照度: 722勒克斯 (距离工作台高度1300毫米, 1600毫米×3200毫米表面, 基于50%下照光与50%上照光的分光比)

色温: 3000K / 4000K

(根据要求提供定制选项)

显色指数 (CRI): 最小 (Min) 80

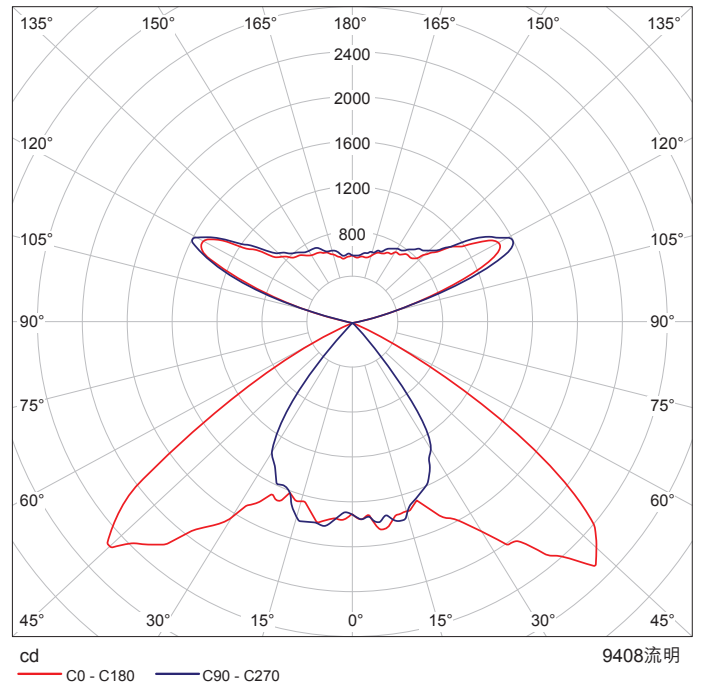
LED分级: 2档 (ANSI)

## 工艺

外壳材质: 铝/铜/聚碳酸酯/聚芳基酰胺

光学镜片材质: PMMA (丙烯酸)

## 极线图 (4000K灯具)



## 操作

DALI (数字可寻址照明接口), PWM (脉宽调制),

0-10伏, 1-10伏

电源驱动器:

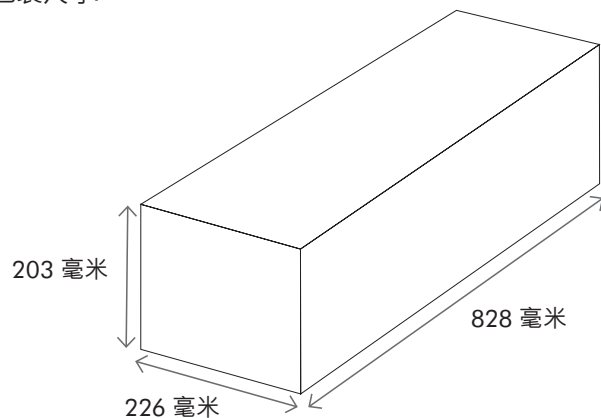
不适合与外部干路调光器一起使用

## 物流

净重: 3.24公斤

包装重量: 5.84 公斤

包装尺寸:



## 标准保修服务

5年保修服务(仅限零部件)