

## 技术规格

戴森CSYS™ 工作灯提供强力照明，精准定位，随心调节。以热管技术冷却LED，提供长达144,000小时的持续照明<sup>1</sup>。每台工作灯使用八枚高功率冷白色（4000K）LED灯珠，并配备无眩光反射锥镜。

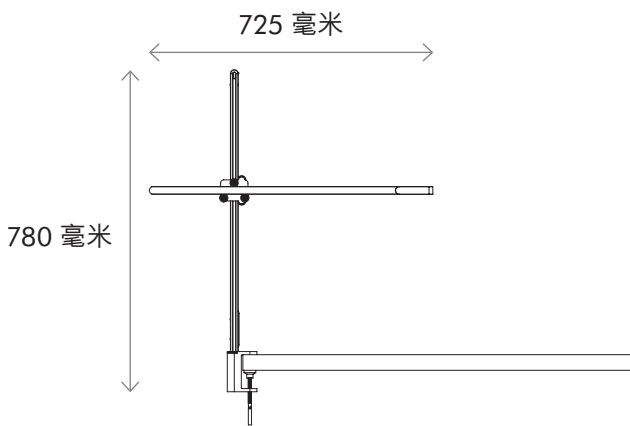
工作灯采用 3 Axis Glide™ 定位，可水平、垂直移动，还可360度旋转。支持触控调光，调光亮度可记忆，在您下次开灯时精确再现上次所设亮度。

### 具体说明：

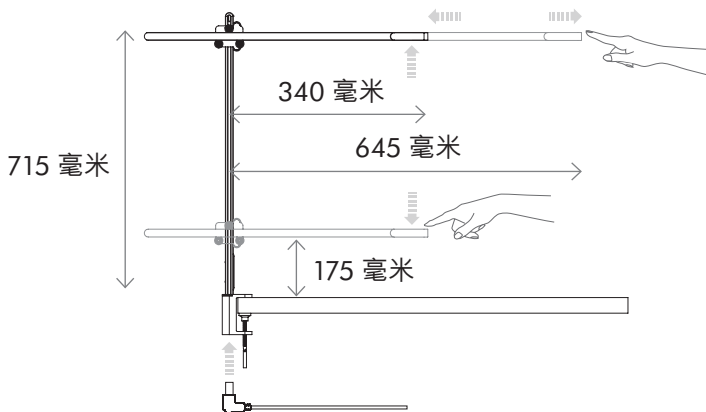
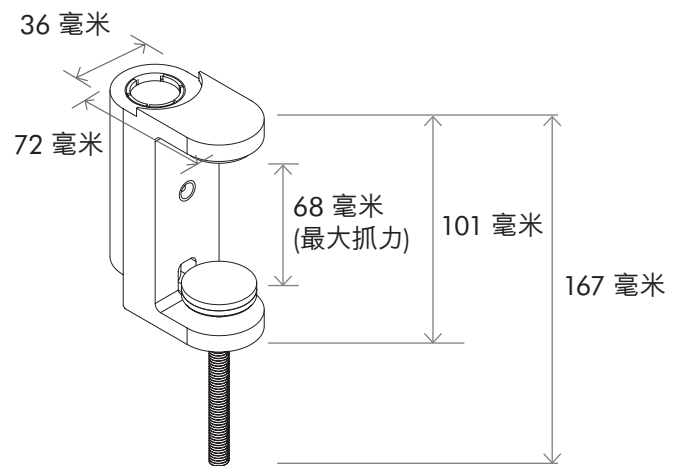
夹式4000K LED工作灯采用热管冷却技术和 3 Axis Glide™ 定位，并配备触控调光和亮度记忆功能。



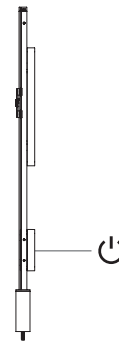
正视图



夹钳装置



侧视图



<sup>1</sup>该使用寿命基于 LED L70 计算。

## 电力数据

输入电压/频率: 100-240 伏, 50 / 60 赫兹

额定功率: 系统11.5瓦

电源线长度: 2.5米

## 光学数据

光源: LED

光输出: 800流明

照明效率: 70流明/瓦

LED寿命: 144,000小时<sup>1</sup>

色温: 4000K (要了解其他可选CCT, 请咨询戴森)

显色指数 (CRI): 最小 (Min) 80

待机功耗: 5毫安0.3瓦

发光角度: 68°

IP等级: 室内使用

工作温度范围: 1°C - 40°C

## 工艺

材质: 铝/铜/钢/聚碳酸酯塑料

## 操作

触控调光

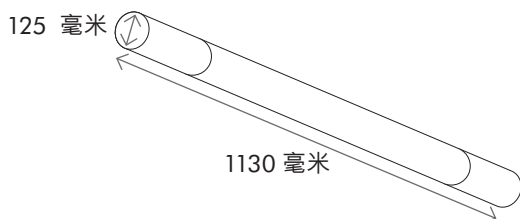
亮度记忆

## 物流

净重: 1.9公斤

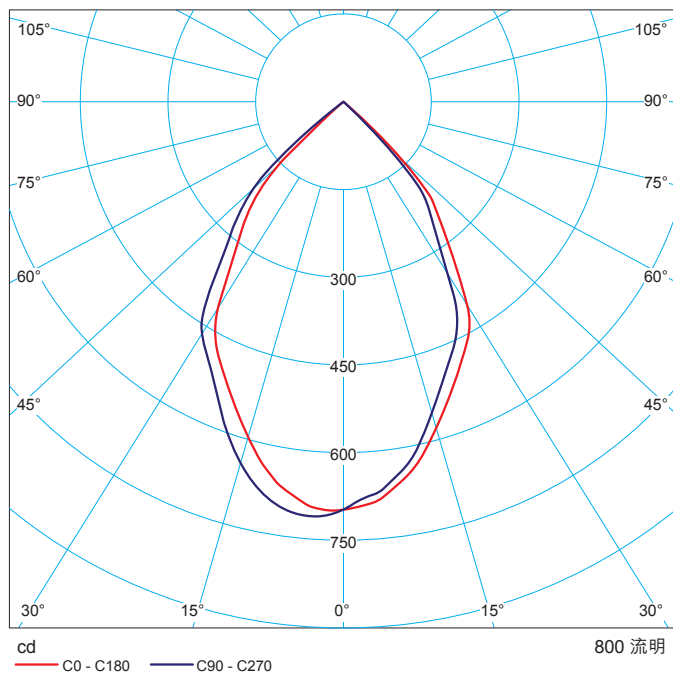
包装重量: 4公斤

包装尺寸:



<sup>1</sup>该使用寿命基于 LED L70计算。

## 极线图



## 产品颜色

黑/黑 (BB)

黑/银 (BS)



## 标准保修服务

2年 (仅限零部件)