

# dyson airblade dB

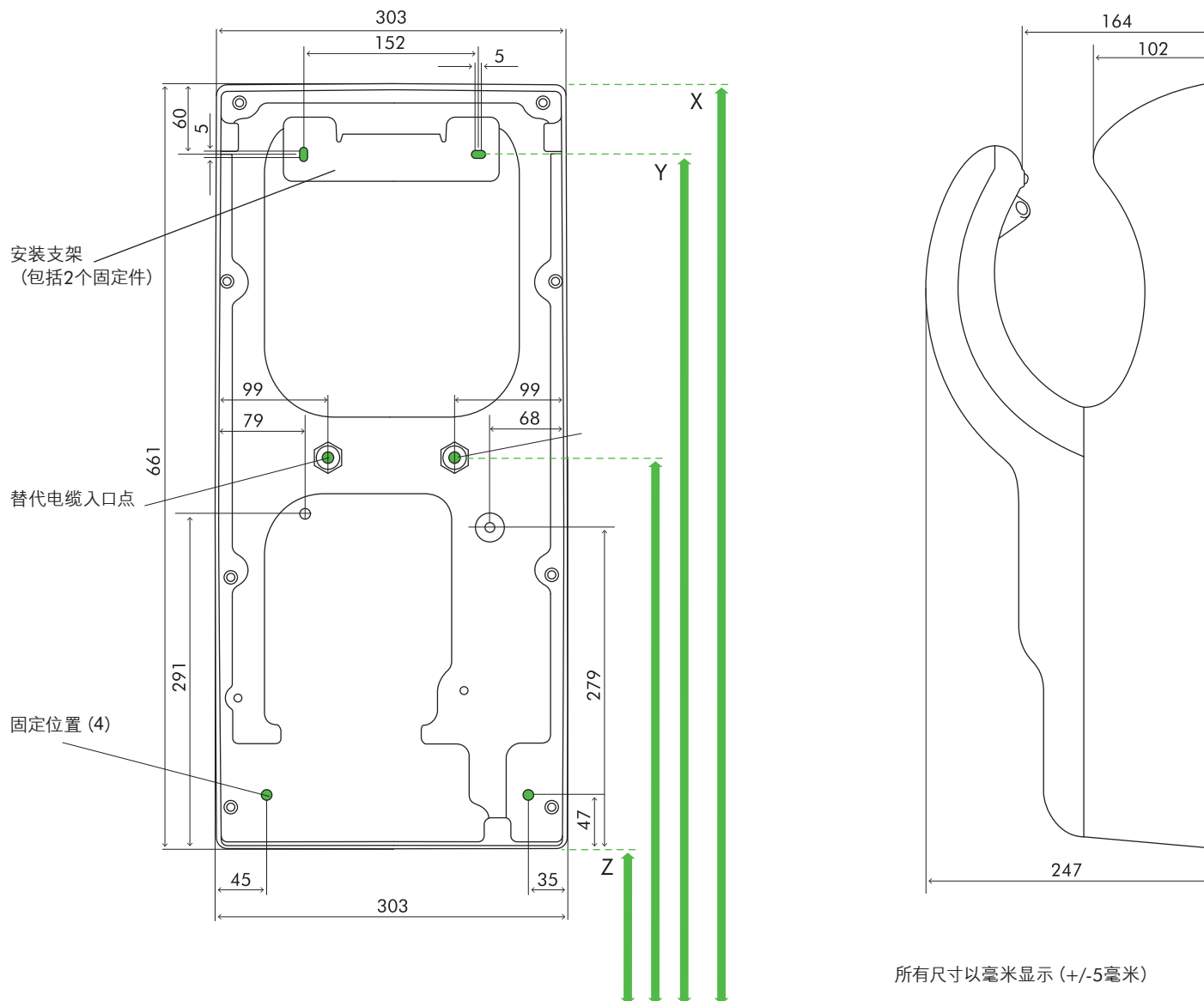
## 技术参数

AB  
14



后视图

侧视图



地面

### 建议距离地面的安装高度

男性	X 1050毫米	Y 990毫米	Z 390毫米
女性	X 975毫米	Y 915毫米	Z 315毫米
儿童或残障人士	X 875毫米	Y 815毫米	Z 215毫米

### 机器尺寸

高度661毫米 宽度303毫米 深度247毫米

### 最小间距

距离地面200毫米, 机器两侧及上方保持间距50毫米

### 从地面至电缆入口点的距离

男性	725毫米
女性	650毫米
儿童或残障人士	550毫米

了解更多资讯, 请联系戴森。  
[www.dysonairblade.cn](http://www.dysonairblade.cn)

# dyson airblade dB

AB  
14

## 电气

输入电压/频率: 200 - 240V50和60赫兹

额定功率: 1600瓦特

马达类型: 戴森第四代数码马达 - 无刷毛DC马达

马达转换速率: 每秒6,000转

马达速度: 每分钟旋转90,000次

操作温度范围: 0摄氏度 - 40摄氏度

加热器类型: 无

待机功率损耗: 小于0.5瓦

## 结构

机壳结构: 聚碳酸酯, ABS机壳

抗菌涂料类型: 面板和叶片含有抗菌模制添加剂。可以帮助抑制细菌滋生。

颜色处理: 灰色或白色

反光值: 28.3 (灰色) 77.4 (白色)

电镀钢背面板 / 固定支架

外部螺丝类型: 防篡改M6机器螺丝钉

防水等级为IP35

## 滤网

HEPA滤网 (玻璃纤维和首层绒布)

清除99.9%的细菌

## 运作

零触摸式红外线启动

干手时间测定: 10秒 (测量基于美国国家卫生基金会协议P.335)

运作锁定时间: 30秒

气流穿过窄气道的速度: 每小时690公里 (每小时430英里)

气流运行: 高达每秒35升

## 物流

序列号前缀: 灰色FT4;白色FT5

单件订货代码:

灰色300677-01;白色300678-01

净重: 8.2公斤

包装重量: 11kg

包装尺寸: 长735×宽359×深305毫米

单位条形码: 灰色5025155016961; 白色5025155016954

## 标准保修期

5年零件保修, 1年人工保修



## 产品系列

灰色

白色



低碳标志为碳信托的注册商标。HACCP 食品安全管理体系认证是HACCP国际的注册商标。根据HACCP国际制定的安装和运作条件标准, 已通过了戴森产品的认证。NSF的标识为美国国家卫生基金会的注册商标。

了解更多资讯, 请联系戴森。

[www.dysonairblade.cn](http://www.dysonairblade.cn)