

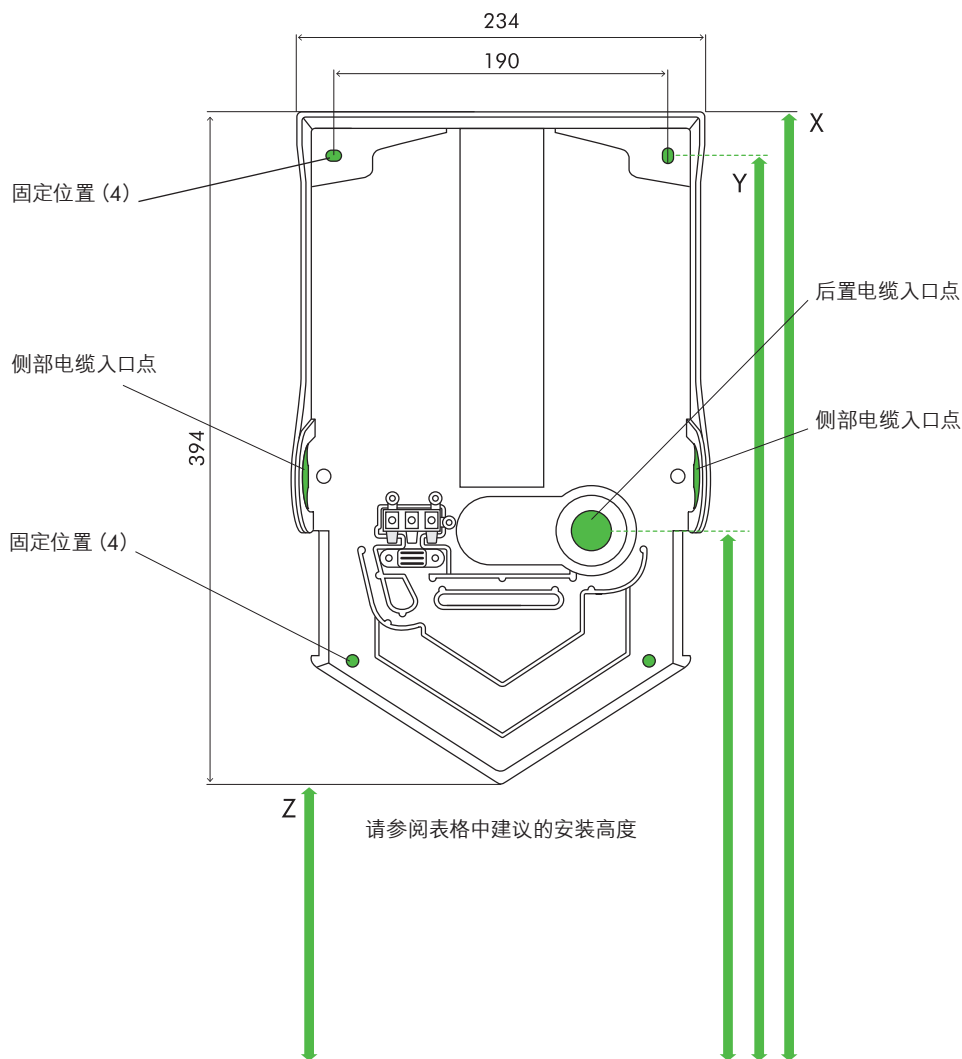
# dyson airblade V

## 技术参数

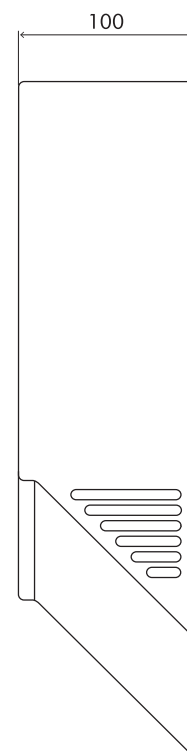
AB  
12



后视图



侧视图



所有尺寸以毫米显示 (+/-5毫米)



### 建议距离地面的安装高度

|          |          |          |         |
|----------|----------|----------|---------|
| 男性       | X 1324毫米 | Y 1300毫米 | Z 930毫米 |
| 女性       | X 1289毫米 | Y 1265毫米 | Z 895毫米 |
| 儿童或残障人士  | X 1074毫米 | Y 1050毫米 | Z 680毫米 |
| 儿童5-8岁   | X 952毫米  | Y 928毫米  | Z 558毫米 |
| 儿童8-11岁  | X 1052毫米 | Y 1028毫米 | Z 658毫米 |
| 儿童11-14岁 | X 1132毫米 | Y 1108毫米 | Z 738毫米 |

### 机器尺寸

高度394毫米 宽度234毫米 深度100毫米

### 最小间距

距离机器两侧220毫米及高出机器上方30毫米

### 从地面至电缆入口点的距离

|          |         |
|----------|---------|
| 男性       | 1089 毫米 |
| 女性       | 1054 毫米 |
| 儿童或残障人士  | 839 毫米  |
| 儿童5-8岁   | 717 毫米  |
| 儿童8-11岁  | 817 毫米  |
| 儿童11-14岁 | 897 毫米  |

了解更多资讯，请联系戴森。  
www.dysonairblade.cn

# dyson airblade V

AB  
12

## 电气

输入电压/频率: 220 - 240伏, 50/60赫兹

额定功率: 1600瓦特

马达类型: 戴森数码马达 - 无刷毛DC马达

马达转换速率: 每秒6,000转

马达速度: 每分钟旋转90,000次

操作温度范围: 0摄氏度— 40摄氏度

加热器类型: 无

待机功率损耗: 小于0.5瓦

## 结构

机壳结构: 聚碳酸酯机壳

抗菌涂料类型: AB12 (镍色喷漆) 的涂料中含有抗菌添加剂。

AB12 (白色) 含有抗菌模制添加剂。可以帮助抑制细菌滋生。

颜色处理: AB12镍色喷漆塑料模制。AB12白色塑料模制。

背面板/固定支架结构: ABS/PBT 塑料

外部螺丝类型: 防篡改M4机器螺丝钉

防水等级为IP24

## 滤网

HEPA滤网 (玻璃纤维和首层绒布)

清除99.9%的细菌

## 运作

接近电容式传感器。零触模式运作

干手时间测定: 10秒 (测量基于美国国家卫生基金会协议P.335)

运作锁定时间: 30秒

气流穿过窄气道的速度: 每小时690公里 (每小时430英里)

气流运行: 高达每秒30升

## 物流

序列号前缀: AB12镍色喷漆) FS8; AB12白色) FS7

单件订货代码: AB12 (镍色喷漆) 301827-01;

AB12 (白色) 301825-01

净重: AB12 2.8 公斤

包装重量: AB12 4.0 公斤

包装尺寸: 长145×宽455×深274毫米

单位条形码: AB12 (镍色喷漆) 5025 1550 16978;

AB12 (白色) 5025 1550 17784

## 标准保修期

5年零件保修, 1年人工保修



## 产品系列

镍色喷漆



白色



低碳标志为碳信托的注册商标。  
NSF的标志为美国国家卫生基金会的注册商标。

了解更多资讯, 请联系戴森。  
[www.dysonairblade.cn](http://www.dysonairblade.cn)