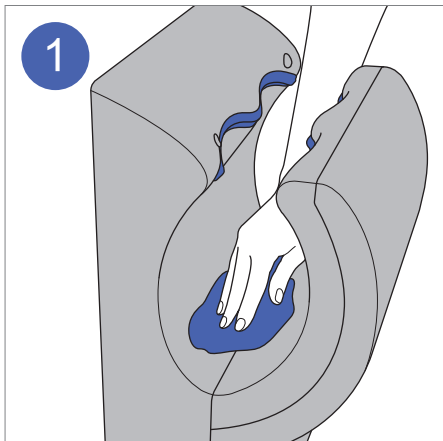
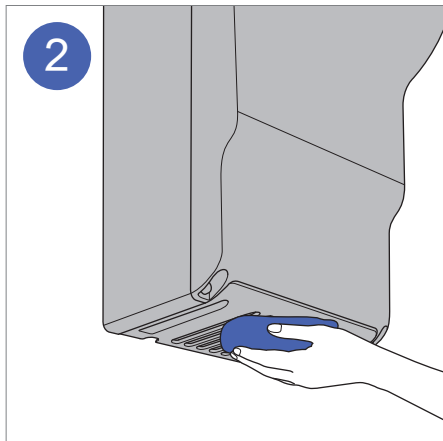


保持干净

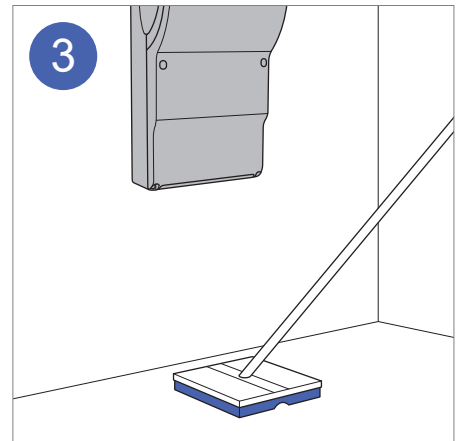
Dyson Airblade dB 戴森dB干手器需要每日清洁。遵照以下三个简单步骤确保机器性能表现最佳且持久卫生。使用错误的清洁方法或产品将不在保修范围内。



请用温和、无腐蚀性的清洁剂擦拭包括干手器边上的进气口在内的所有机身表面。



定期清洁底部的进气孔。



清洁机器下方以及周围的地板。在高频使用区域可能需要更定期地清洁。

须知

不要高压清洗本机。

所有化学清洁剂必须按照生产商提供的准确指示（包括适当的稀释度）。

如果清洁产品遗留在本机时间过长，将会形成薄层。这有可能会降低抗菌添加剂的功效。

打算使用任何化学清洁剂前，请在不显眼的位置进行测试确保是否适用。除此之外，请避免任何有害液体接触本机，尤其是油脂以及酒精类产品。

化学品指南

可使用绝大多数的专业化学清洁剂。以下是会对本机造成伤害的化学物质。

请勿使用：

- 乙醇酸混合物
- 酒精类
- 溶剂 / 油脂类
- 季铵盐
- 碱性漂白剂混合物
- 泡沫成分
- 漂白剂或腐蚀性清洁剂



过滤网更换套件

专为机器频繁使用而设计，本套件提供了所有就地更换HEPA滤网所需的配件。

欲了解更多请浏览：

+86 21 60200509

info@dysonairblade.cn

www.dysonairblade.cn