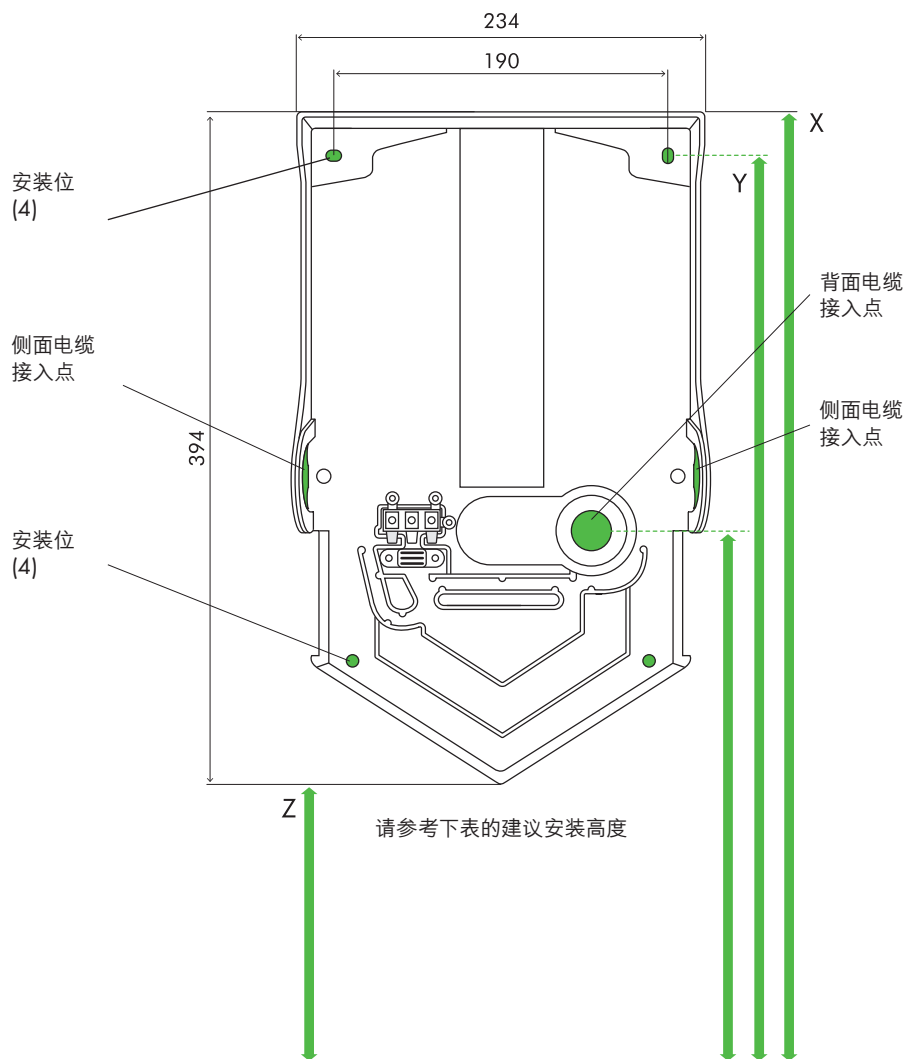


技术规格

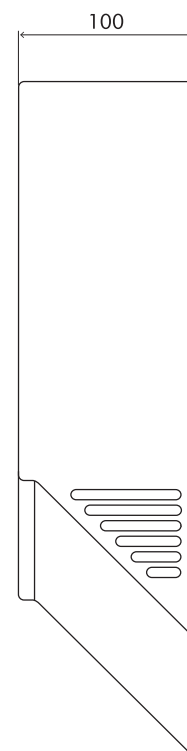
HU
O2



背视图



侧视图



尺寸单位均为毫米 (+/-5 毫米)



从地面起算的建议安装高度			
男	X 1324 毫米	Y 1300 毫米	Z 930 毫米
女	X 1289 毫米	Y 1265 毫米	Z 895 毫米
儿童或行动不便人士	X 1074 毫米	Y 1050 毫米	Z 680 毫米
5-8 岁儿童	X 952 毫米	Y 928 毫米	Z 558 毫米
8-11 岁儿童	X 1052 毫米	Y 1028 毫米	Z 658 毫米
11-14 岁儿童	X 1132 毫米	Y 1108 毫米	Z 738 毫米
机器尺寸			
高394毫米, 宽234毫米, 深100毫米			

最小净空	
两侧净空220毫米, 上方净空30毫米	
电缆接入点离地高度	
男	1089 毫米
女	1054 毫米
儿童或行动不便人士	839 毫米
5-8 岁儿童	717 毫米
8-11 岁儿童	817 毫米
11-14 岁儿童	897 毫米

如需更多信息, 请垂询戴森。

4009 202 808

www.dyson.cn

dyson airblade V

HU
02

电气规格

输入电压 / 频率: 200-240伏, 50&60赫兹

待机耗电: 低于0.5瓦

马达规格: 1,000瓦无刷马达

制暖类型: 无

材质

面板: 聚碳酸酯

抗菌涂层:

HU02 (磨砂黑) 涂料中含抗菌添加成分。

HU02 (白) 板材内含抗菌添加成分。

可防止细菌滋生。

后面板安装架: ABS/PBT塑料

外部螺丝类型: 4毫米六角批头安全螺丝

防水等级IP24

滤网

HEPA滤网 (玻璃纤维和羊绒前置层)

过滤99.9%的颗粒物¹

操作

智能感应式电容传感器激活

测试干手时间: 12秒

(测试基于NSF 协议 P.335)

噪声等级: 79dB (A)

声压等级@2米: 63dB (A)²

操作锁定时间: 30秒

窄气道风速: 690千米 (430 英里) / 时

最大海拔高度: 2,000米 / 6,561英尺

工作温度: 0°- 40°摄氏度 / 32°-104°华氏度

物流

单机订购编号:

磨砂黑307189-01, 白307188-01

机型条形码:

磨砂黑5025155025819, 白5025155025802

净重: 2.9公斤 / 6.17磅

总重: 4.0公斤 / 8.81磅

包装尺寸:

(高) 145×(宽) 455×(深) 274 毫米 / (高) 53/4" × (宽) 177/8" × (深) 103/4"

标准保修

5年保修

¹HEPA滤网达到EN1822-5测试标准, 该测试由独立实验室在符合规定的测试条件下执行。

²声压等级在半消音实验室中测量, 测量点距机器2米。



产品系列

磨砂黑

白



Carbon标志为碳信托 (Carbon Trust) 注册商标。

NSF 徽标为NSF International注册商标。

静音标识为Noise Abatement Society注册商标。

如需更多信息, 请垂询戴森。

4009 202 808

www.dyson.cn