

## 预安装介绍

AB 09 AB 10 AB 11



### 洗手池参数指导

Dyson Airblade Tap干手器可与大多数洗手池型号兼容。

请勿在洗手池内安装塞子。

洗手池应避免高抛光度的表面。如：反光的铬合金。

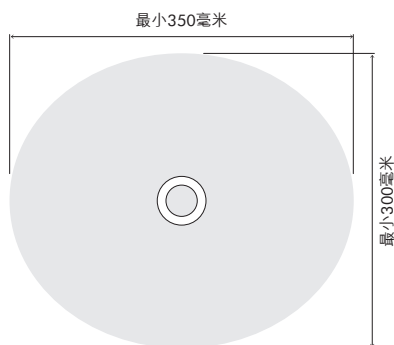
理想的材质是陶瓷或拉丝处理的金属。

### 龙头安装

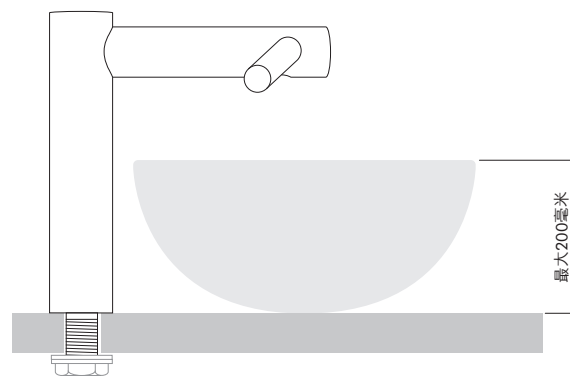
龙头柄（外部测量直径）应安装在距离洗手池外边缘15-40毫米的地方。当多个龙头并排安装时，每个龙头的中心之间应保持至少580毫米的距离，从龙头的中心至外墙应保持至少290毫米的距离。这样能保证有足够的空间水平安装马达筒，并确保使用者有足够的空间（肩并肩站立）。

请勿将水龙头的水感器面向下反射面，如排水孔。（图四）

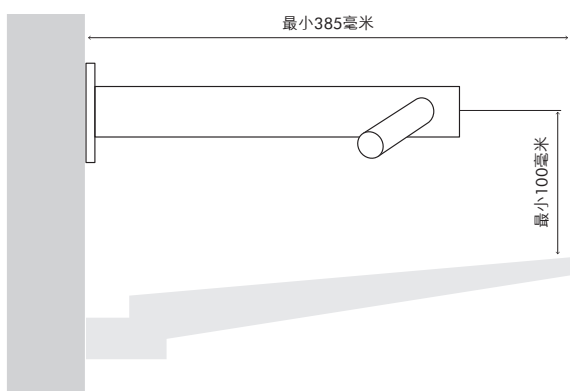
图一



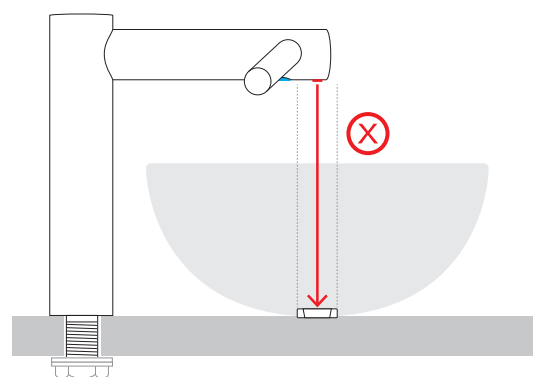
图二



图三



图四



洗手池规格（除标注之外，其余都为内部测量数据）

图一：洗手池的宽度—最小：350毫米。从前到后的距离—最小：300毫米

图二：只针对长颈龙头AB10的洗手池最长深度：200毫米（外部测量容量）

图三：从龙头的中心至洗手池顶部距离（仅限AB11）至少100毫米。洗手池前边缘（所有类型——落地式，嵌壁式，平板式）至少距离墙面385毫米。

洗手池内部深度至少（适合所有龙头）：100毫米

AB AB AB  
09 10 11

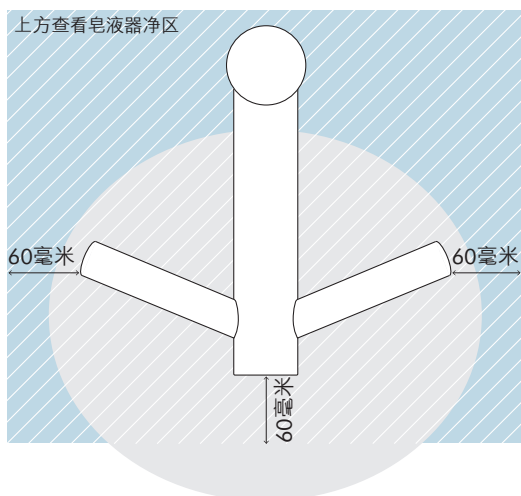
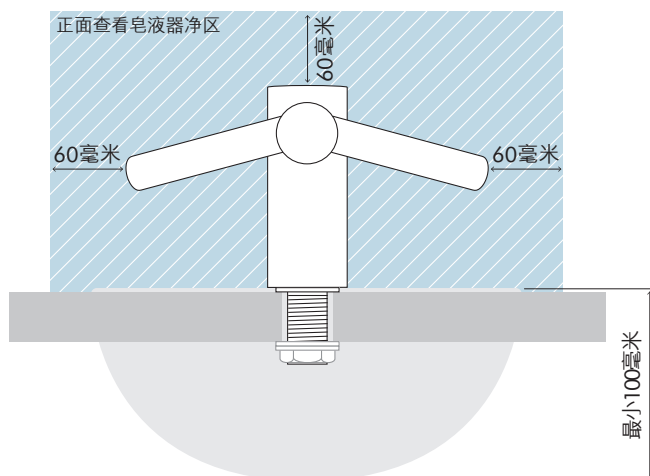
## 安装皂液器

用来激活气流的红外线传感区扩展至龙头的每个分支。因此从用户双手的线路到皂液器，对防止干扰性的激活起到关键作用。

皂液器应该安装在距离龙头宽度至少60毫米之外的地方。这是为了让用户可以从分支的两侧伸手使用。

皂液器应该至少安装在分支60毫米以上的地方，确保传感器不会被激活。

需格外注意的是，用户以斜对角路径使用皂液时，确保该方向不会穿过传感区。



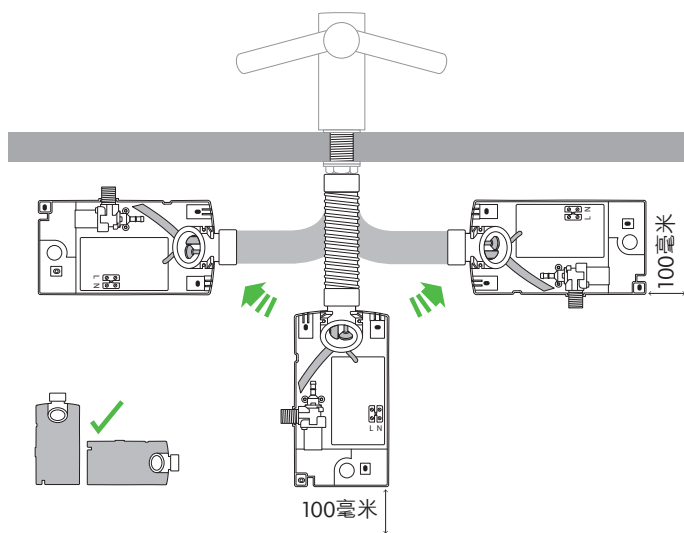
## 安装马达筒 (AB09/AB10)

请勿颠倒安装马达筒。

请勿将马达筒安装在洗手池之上。

马达筒底部至地板以及墙面的距离至少保持100毫米的距离。

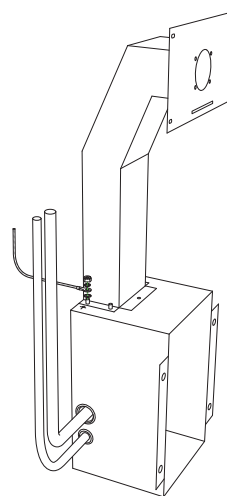
建议如下：



## 安装马达筒 (AB11)

### 金属外壳组件

戴森产品专门将马达组件安装在立柱墙的后面。墙骨必须是垂直构造，才能在它们之间安装金属外壳。其中一面水平的立柱墙必须符合以下安装要求a能承受整个钢筋外壳与马达组件的重量，b在龙头柄的正确位置。





## 严格测试

水龙头历经严格的滥用测试，  
能确保承受极大的力量，  
并影响典型的商业和公共洗手间环境。

### 所需工具：

安装此部件，你需要（4把）螺丝刀以及其他合适配件

梅花T-15螺丝刀

35毫米钻头电钻

Qty 4原始插头（适合所有检修墙面类型）

7毫米平头螺丝刀

平头接线阻螺丝刀

龙头扳手

扳手 38毫米

刀片

平头螺丝钉。5毫米螺丝扣

符合当地电气条例的管道

### 电力

输入电压/频率：220-253伏 50 赫兹

合适的隔离开关保险丝或漏电保护器

电流6.6安培

电缆规格3芯聚氯乙烯 1.5毫米截面积

安装或检修产品时，必须符合当地电气法规。

额定功率：1600瓦特

操作温度范围：0摄氏度- 40摄氏度

待机功率损耗：小于0.5瓦

### 洗手区的运行

水的流动速率：每分钟4升

水温控制：建议使用恒温混合器（不包含）

水压要求：1-8巴

需要1 1/2"英国标准管螺纹隔离开关

### 水源清洁和生物生长

一些国家的法规或准则规定温度控制水源供应系统（如提供给Dyson Airblade Tap戴森Tap干手器）应进行定期清洗，以尽量减少微生物滋生。

为使您能够符合当地法规，Dyson Airblade Tap戴森Tap干手器经过设计和测试，能够承受用高达95热水和0.45浓度的次氯酸钠清洗内部。

戴森无法在你清洁时，建议相关的清洁细节，因为需要根据当地的法规和供水系统做出具体考量。

进行Dyson Airblade Tap戴森Tap干手器内部清洗时，使用任何热水或化学品都务必注意安全。戴森将不对这一过程造成的任何伤害负责。

了解更多资讯，请联系戴森。

[www.dysonairblade.cn](http://www.dysonairblade.cn)